



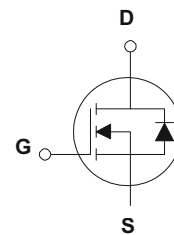
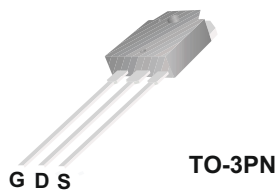
FHA9N90

产品描述

9N90为N沟道增强型高压功率MOS场效应管。该产品广泛适用于AC-DC开关电源, DC-DC电源转换器, 高压H桥PMW马达驱动。

产品特点

9A, 900V, $R_{DS(on)} = 1.05 \Omega$ (typ) @ $V_{GS} = 10 V$
 低电荷、低反向传输电容
 开关速度快



极限值 (TC=25°C)

参数名称	符号	FHA9N90	单位
漏-源电压	V_{DS}	900	V
漏极直流电流	I_D	9	A
漏极直流电流@ $T_c=100^\circ C$		5.7	A
最大脉冲漏极电流	I_{DM}	36	A
栅-源电压	V_{GS}	± 30	V
耗散功率	P_D	280	W
超过25°C时的降额因子		2.22	W/°C
结温和存储温度	T_J, T_{stg}	150, -55~150	°C
最高焊接温度	T_L	300	°C
单脉冲雪崩击穿能量	E_{AS}	900	mJ
重复脉冲雪崩击穿能量	E_{AR}	28	mJ
二极管正向电流	I_S	9	A

特性参数值 (TC=25°C)

参数说明	符号	测试条件	最小值	典型值	最大值	单位
漏-源击穿电压	BV_{DSS}	$V_{GS}=0V, I_D=250\mu A$	900	--	--	V
电压温度系数	$\Delta BV_{DSS}/\Delta T_J$	$I_D=250\mu A$, 参考25°C	--	0.99	--	V/°C
漏源截止电流	I_{DSS}	$V_{DS}=900V, V_{GS}=0V$	--	--	10	μA
栅源截止电流	$I_{GSS(F/R)}$	$V_{GS}=\pm 30V, V_{DS}=0V$	--	--	± 100	nA
通态电阻	$R_{DS(ON)}$	$V_{GS}=10V, I_D=4.5A$	--	1.05	1.4	Ω
栅源极开启电压	$V_{GS(th)}$	$V_{DS}=V_{GS}, I_D=250\mu A$	2.0	--	4.0	V
跨 导	g_{FS}	$I_D=4.5A, V_{DS}=20V$	--	10	--	S

开关特性

参数说明	符号	测试条件	最小值	典型值	最大值	单位
栅极电荷	Q_g	$V_{DS}=720V$ $I_D=9A$ $V_{GS}=10V$	--	45	--	nC
栅源电荷	Q_{gs}		--	14	--	nC
栅漏电荷	Q_{gd}		--	18	--	nC
延迟时间(开启)	$T_d(on)$	$V_{DD}=450V$ $I_D=9A$ $R_G=25\Omega$ $V_{GS}=10V$	--	50	--	ns
上升时间	T_r		--	120	--	ns
延迟时间	$T_d(off)$		--	100	--	ns
下降时间	T_f		--	80	--	ns

动态特性

参数说明	符号	测试条件	最小值	典型值	最大值	单位
输入电容	C_{iss}	$V_{DS}=25V, V_{GS}=0V, f=1.0MHz$	--	2200	--	pF
输出电容	C_{oss}	$V_{DS}=25V, V_{GS}=0V, f=1.0MHz$	--	180	--	pF
反向传输电容	C_{rss}	$V_{DS}=25V, V_{GS}=0V, f=1.0MHz$	--	15	--	pF

漏-源二极管特性

参数说明	符号	测试条件	最小值	典型值	最大值	单位
源极电流	I _S	--	--	--	9	A
源漏二极管正向压降	V _{SD}	V _{GS} =0V, I _S =9A	--	--	1.4	V
反向恢复时间	trr	V _{GS} =0V, I _S =9A	--	550	--	ns
反向恢复电荷	Q _{rr}	di _F /dt=100A/us	--	6.5	--	μC

热阻特性

参数说明	符号	最大值	单位
结到壳的热阻	R _{θJC}	0.45	°C/W
结到环境的热阻	R _{θJA}	40	°C/W

特性曲线

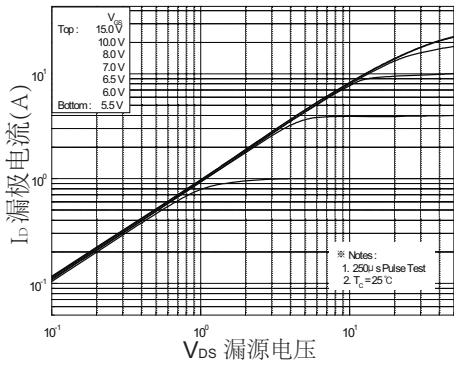


图1. 通态特性

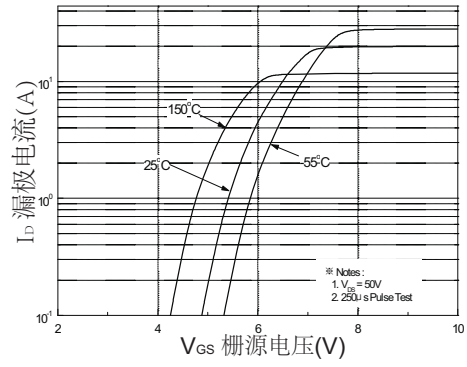


图2. 变化特性

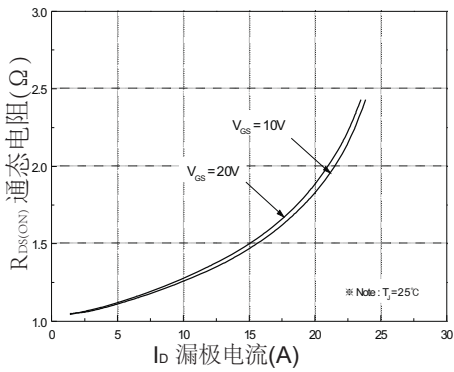


图3. 通态电阻与漏极电流和栅极电压的关系

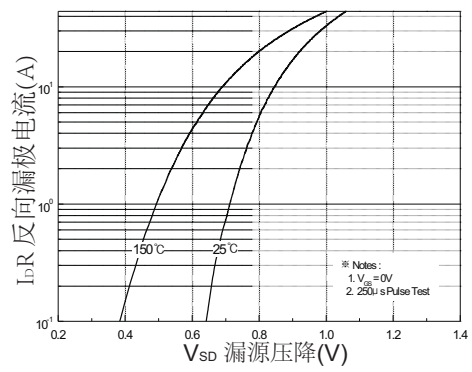


图4. 二极管正向压降与源极电流和温度的关系

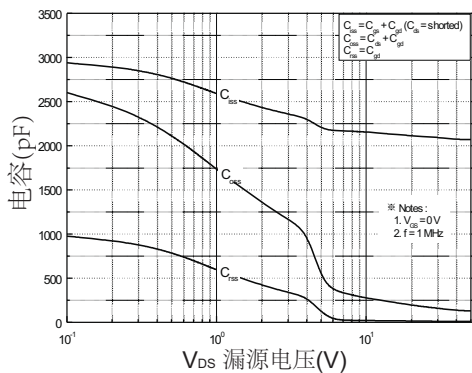


图5. 电容特性

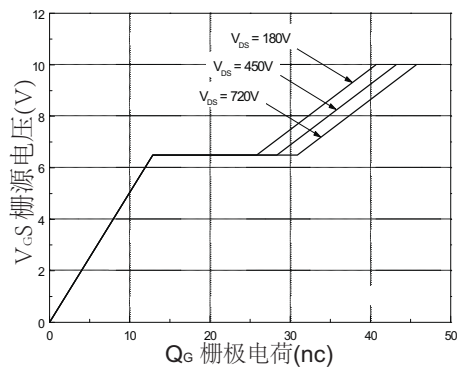


图6. 栅极电荷特性

特性曲线

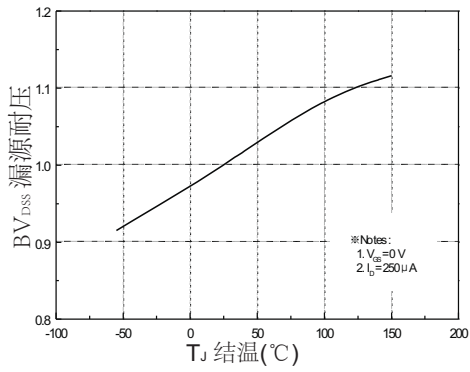


图7. 耐压与温度的关系

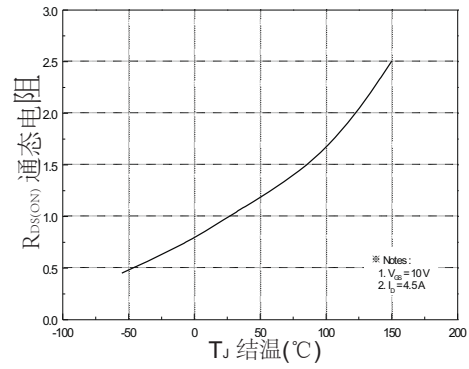


图8. 通态电阻与温度的关系

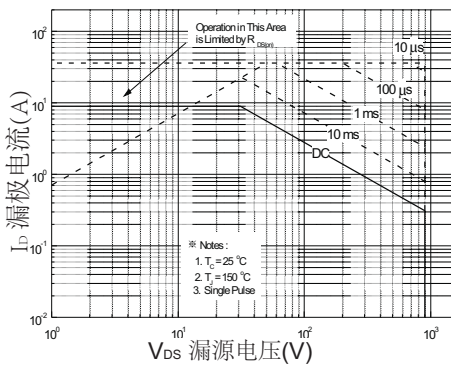


图9. 安全使用范围

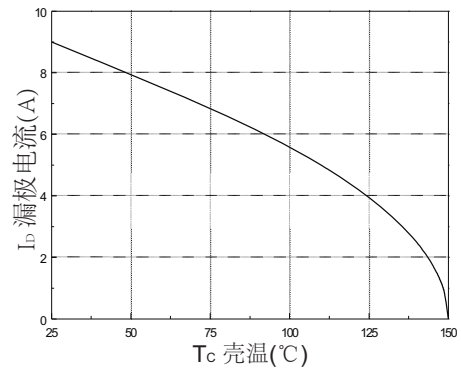


图10. 最大漏极电流与壳温的关系

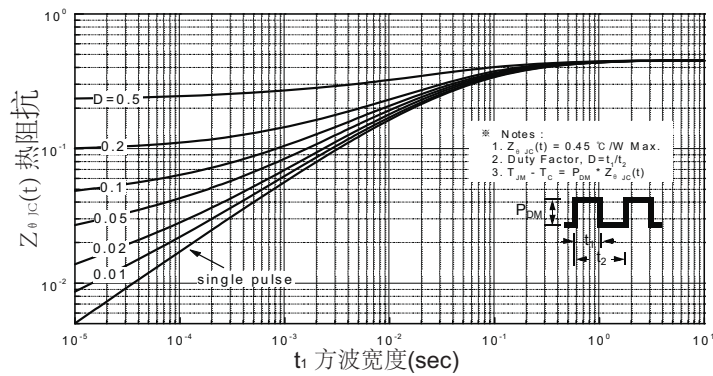
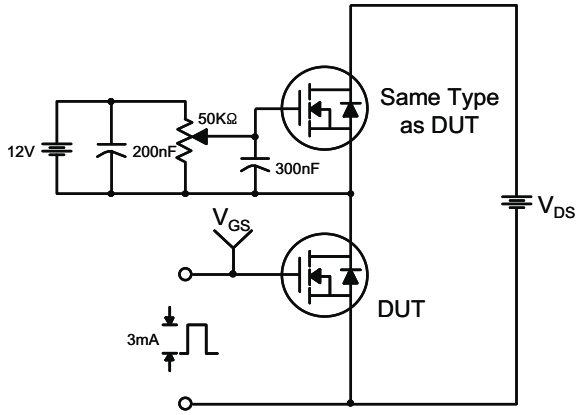
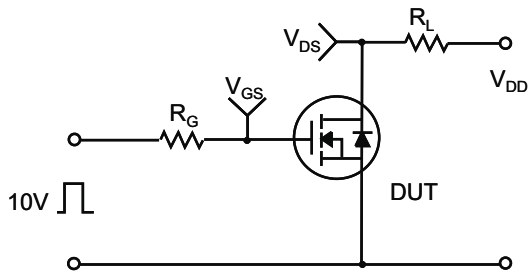
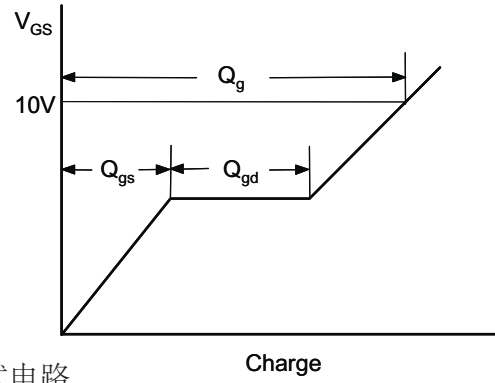


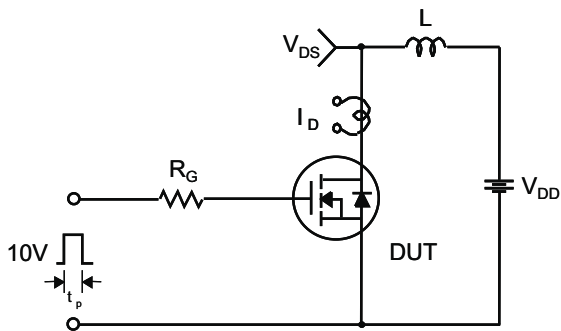
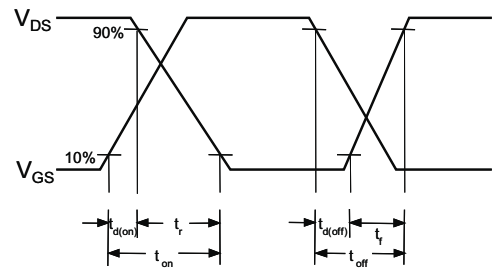
图11. 热阻抗变化曲线



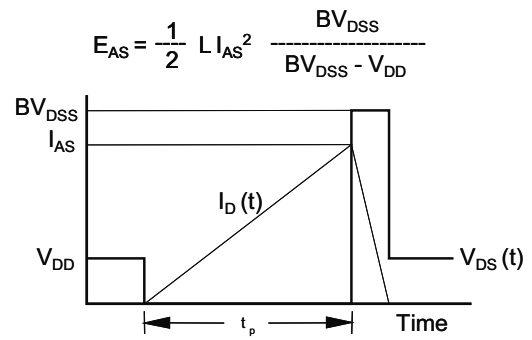
栅极电荷测试电路

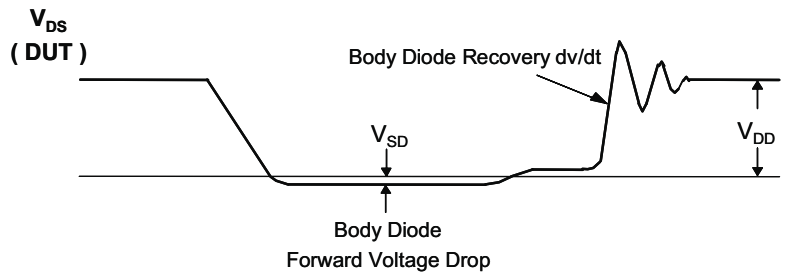
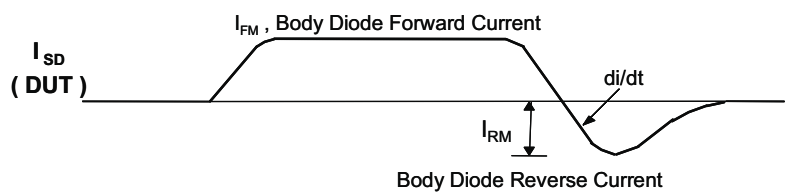
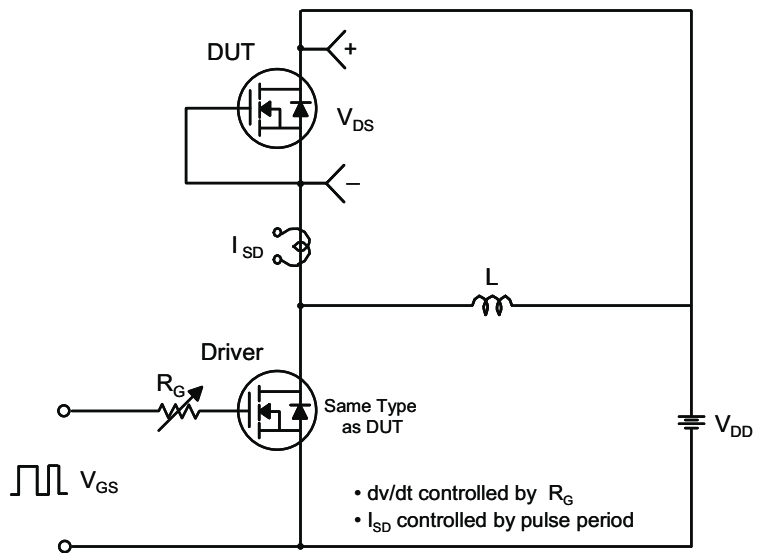


开关测试电路和波形



电感开关测试电路和波形

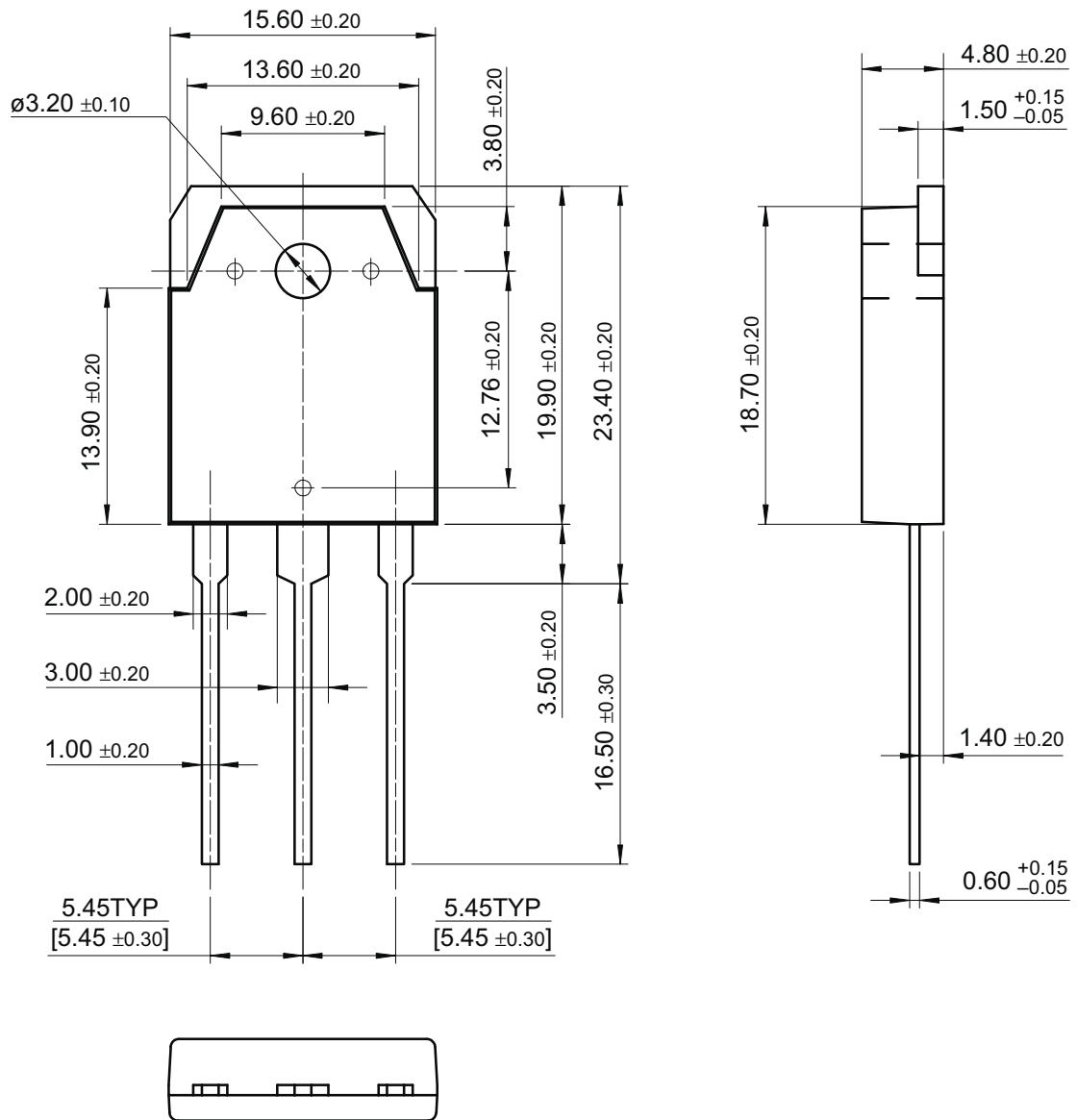




二极管反向恢复 dv/dt 测试电路和波形

外形尺寸

TO-3PN



尺寸单位:毫米