



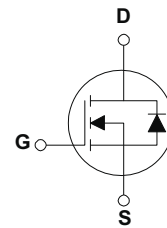
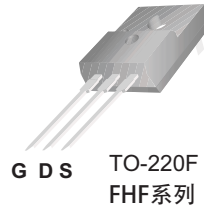
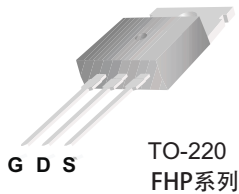
FHP8N80/FHF8N80

产品描述

8N80为N沟道增强型高压功率MOS场效应管。该产品广泛适用于AC-DC开关电源，DC-DC电源转换器，高压H桥PMW马达驱动。

产品特点

8A, 800V, $R_{DS(on)} = 1.9 \Omega$ (max) @ $V_{GS} = 10 V$
 低电荷、低反向传输电容
 开关速度快



极限值 (TC=25°C)

参数名称	符号	FHP8N80	FHF8N80	单位
漏-源电压	V_{DS}	800		V
漏极直流电流	I_D	8		A
漏极直流电流@ $T_C=100^\circ C$		5.1		A
最大脉冲漏极电流	I_{DM}	64		A
栅-源电压	V_{GS}	± 30		V
耗散功率	P_D	178	59	W
超过25°C时的降额因子		1.43	0.48	W/°C
结温和存储温度	T_J, T_{stg}	150, -55~150		°C
最高焊接温度	T_L	300		°C
单脉冲雪崩击穿能量	E_{AS}	850		mJ
重复脉冲雪崩击穿能量	E_{AR}	17.8		mJ
雪崩电流	I_{AR}	8		A
二极管反向恢复峰值dv/dt	dv/dt	4.5		V/ns

特性参数值 (TC=25° C)

参数说明	符号	测试条件	最小值	典型值	最大值	单位
漏-源击穿电压	BV_{DSS}	$V_{GS}=0V, I_D=250\mu A$	800	--	--	V
电压温度系数	$\Delta BV_{DSS}/\Delta T_J$	$I_D=250\mu A$, 参考25°C	--	0.5	--	V/°C
漏源截止电流	I_{DSS}	$V_{DS}=800V, V_{GS}=0V$	--	--	1	μA
栅源截止电流	$I_{GSS(F/R)}$	$V_{GS}=\pm 30V, V_{DS}=0V$	--	--	± 100	nA
通态电阻	$R_{DS(ON)}$	$V_{GS}=10V, I_D=4A$	--	--	1.9	Ω
栅源极开启电压	$V_{GS(th)}$	$V_{DS}=V_{GS}, I_D=250\mu A$	3.0		5.0	V
跨 导	g_{FS}	$I_D=4A, V_{DS}=50V$	--	5.6	--	S

开关特性

参数说明	符号	测试条件	最小值	典型值	最大值	单位
栅极电荷	Q_g	$V_{DS}=640V$ $I_D=8A$ $V_{GS}=10V$	--	35	45	nC
栅源电荷	Q_{gs}		--	10	--	nC
栅漏电荷	Q_{gd}		--	14	--	nC
延迟时间(开启)	$T_d(on)$	$V_{DD}=400V$ $I_D=8A$ $R_G=25\Omega$	--	40	90	ns
上升时间	T_r		--	110	230	ns
延迟时间	$T_d(off)$		--	65	140	ns
下降时间	T_f		--	70	150	ns

动态特性

参数说明	符号	测试条件	最小值	典型值	最大值	单位
输入电容	C_{iss}	$V_{DS}=25V, V_{GS}=0V, f=1.0MHz$	--	1580	2050	pF
输出电容	C_{oss}	$V_{DS}=25V, V_{GS}=0V, f=1.0MHz$	--	135	175	pF
反向传输电容	C_{rss}	$V_{DS}=25V, V_{GS}=0V, f=1.0MHz$	--	13	17	pF

漏-源二极管特性

参数说明	符号	测试条件	最小值	典型值	最大值	单位
源极电流	I _S	--	--	--	8	A
源漏二极管正向压降	V _{SD}	V _{GS} =0V, I _S =8A	--	--	1.4	V
反向恢复时间	t _{rr}	V _{GS} =0V, I _S =8A di/dt=100A/us	--	660	--	ns
反向恢复电荷	Q _{rr}		--	7.2	--	μC

热阻特性

参数说明	符号	最大值		单位
结到壳的热阻	R _{θJC}	0.7 (TO-220)	2.1 (TO-220F)	°C/W
结到环境的热阻	R _{θJA}	62.5		°C/W

声明:

1. 飞虹保留规格书的更改权, 恕不另行通知! 客户在下单前应获取最新版本资料, 并验证相关信息是否完整和最新。
2. 产品提升永无止境, 我公司将竭诚为客户提供更优秀的产品!

特性曲线

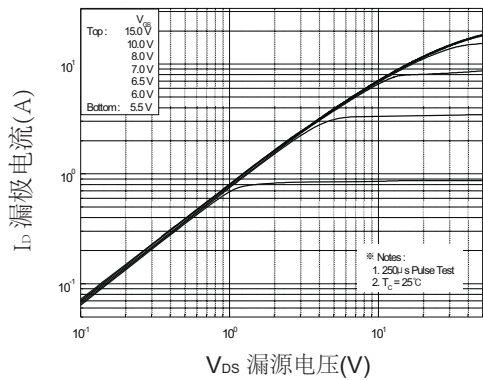


图1. 通态特性

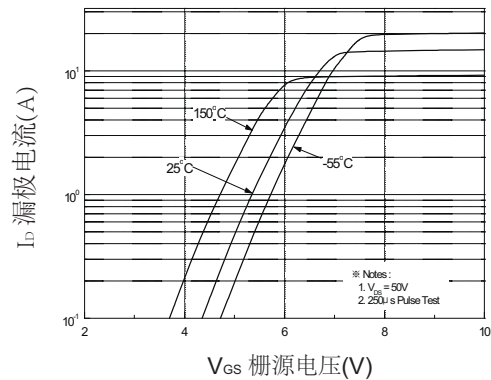


图2. 变化特性

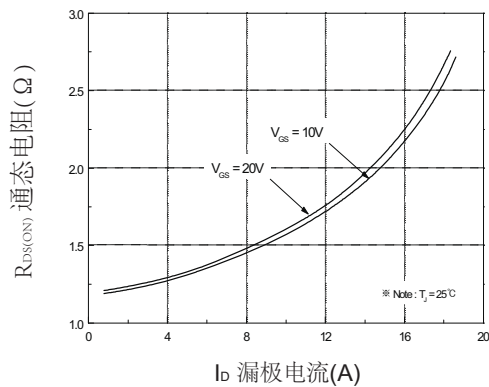


图3. 通态电阻与漏极电流和栅极电压的关系

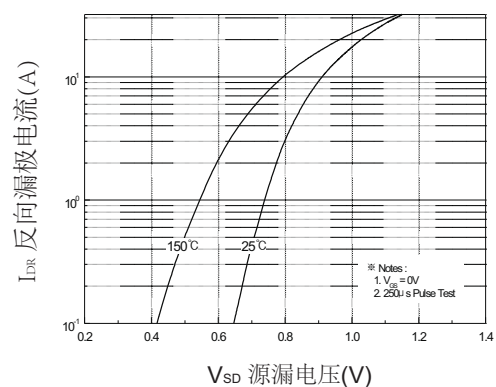


图4. 二极管正向压降与源极电流和温度的关系

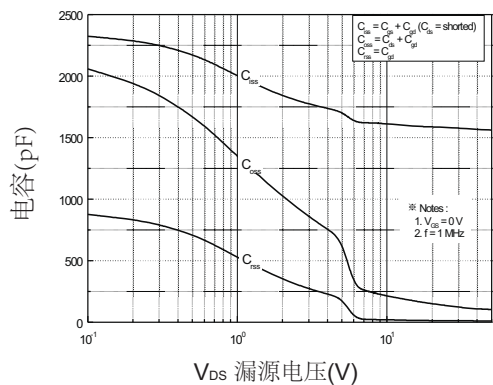


图5. 电容特性

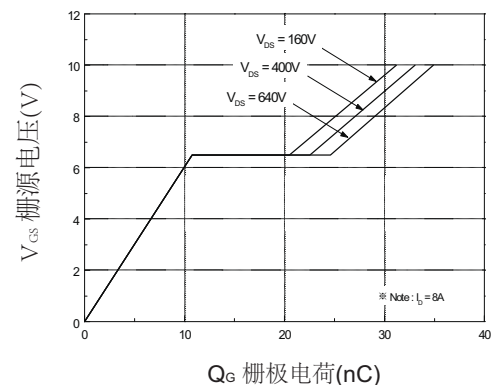


图6. 栅极电荷特性

特性曲线

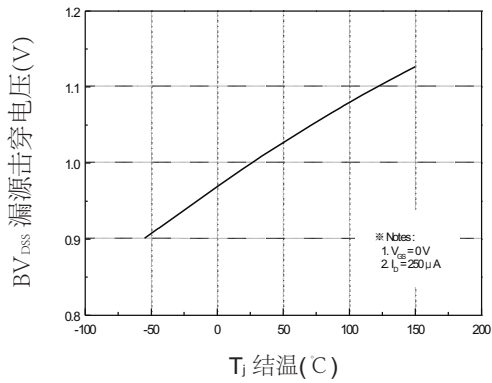


图7. 击穿电压与温度的关系

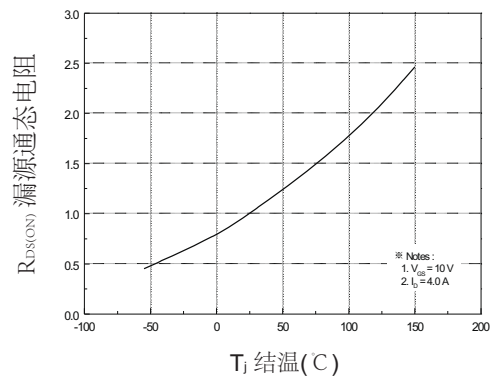


图8. 通态电阻与温度的关系

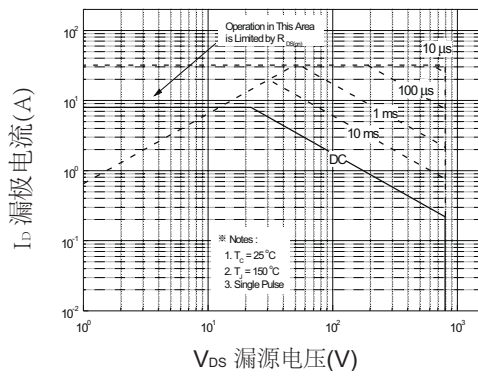


图9-1. 最大安全使用范围(TO-220)

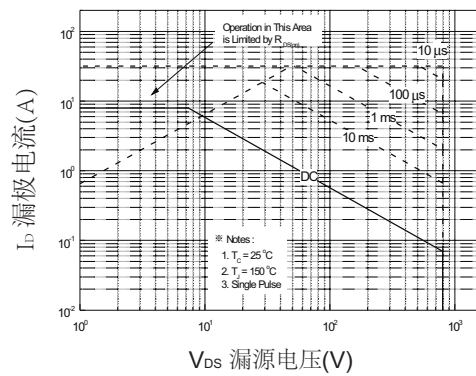


图9-2. 最大安全使用范围(TO-220F)

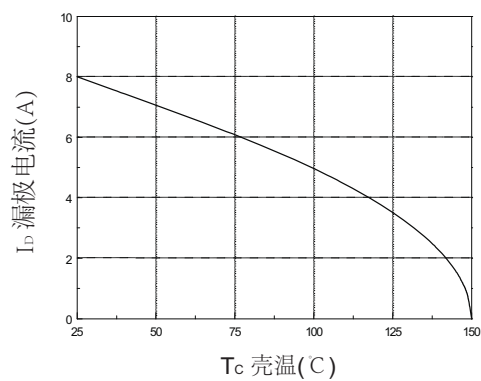


图10. 最大漏极电流与壳温的关系

特性曲线

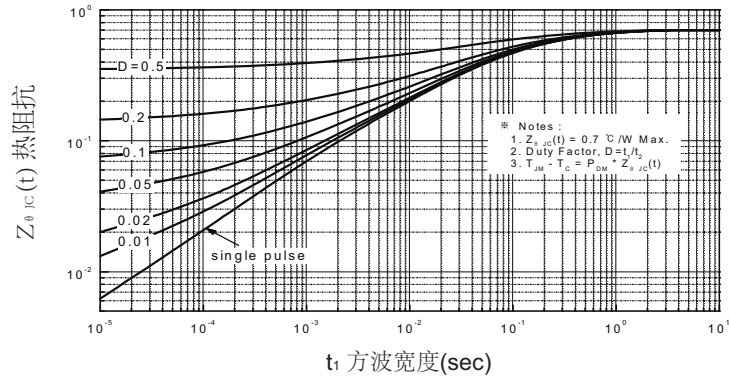


图11-1. 热阻抗变化曲线(TO-220)

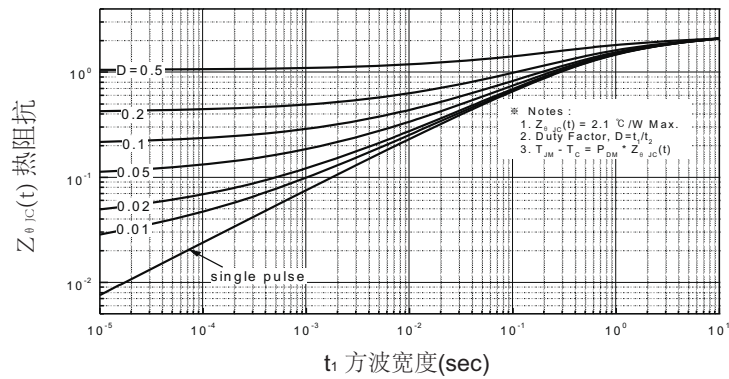
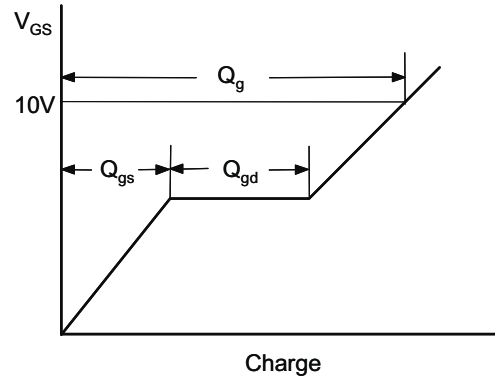
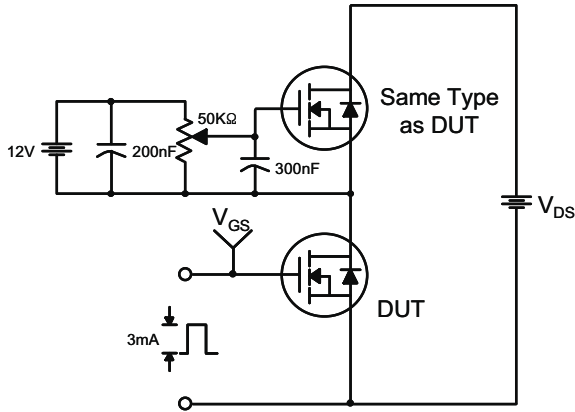
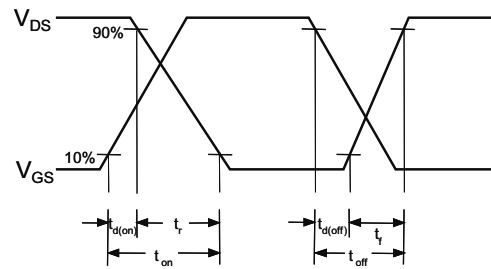
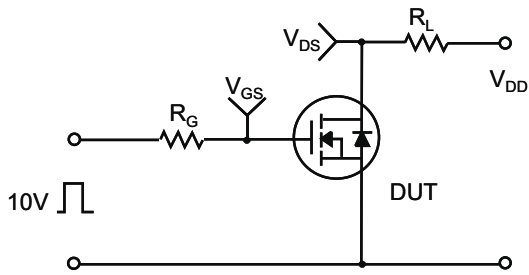


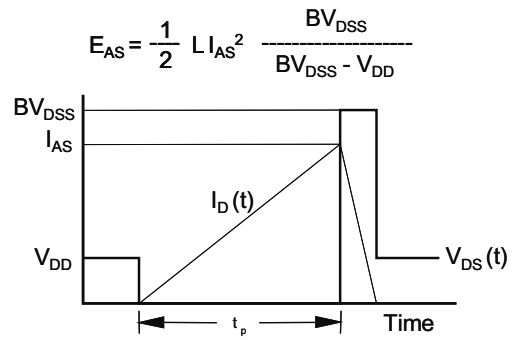
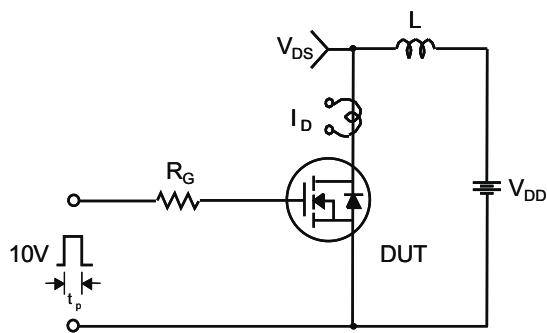
图11-2. 热阻抗变化曲线(TO-220F)



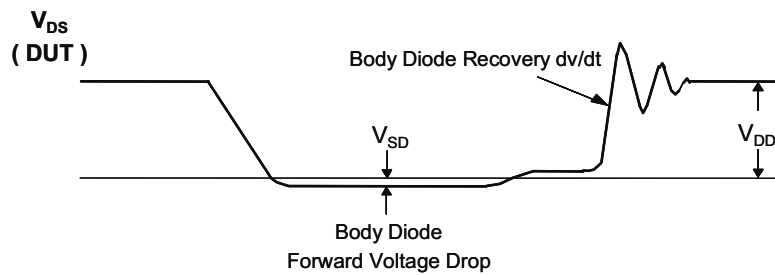
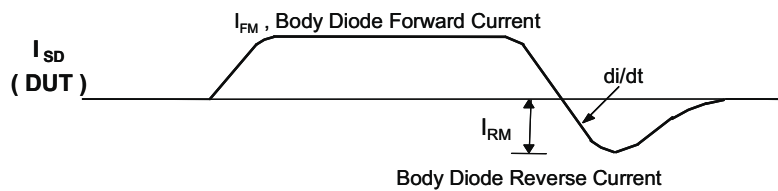
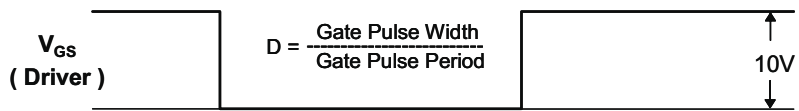
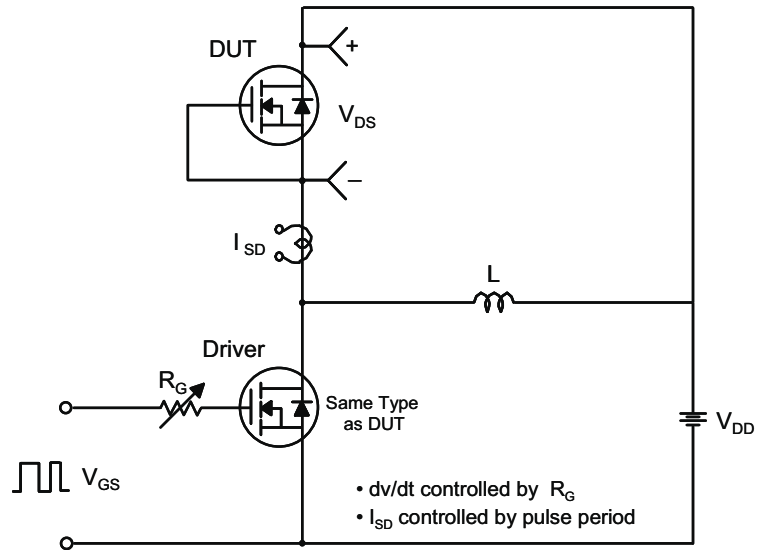
栅极电荷测试电路和波形



负载开关测试电路和波形



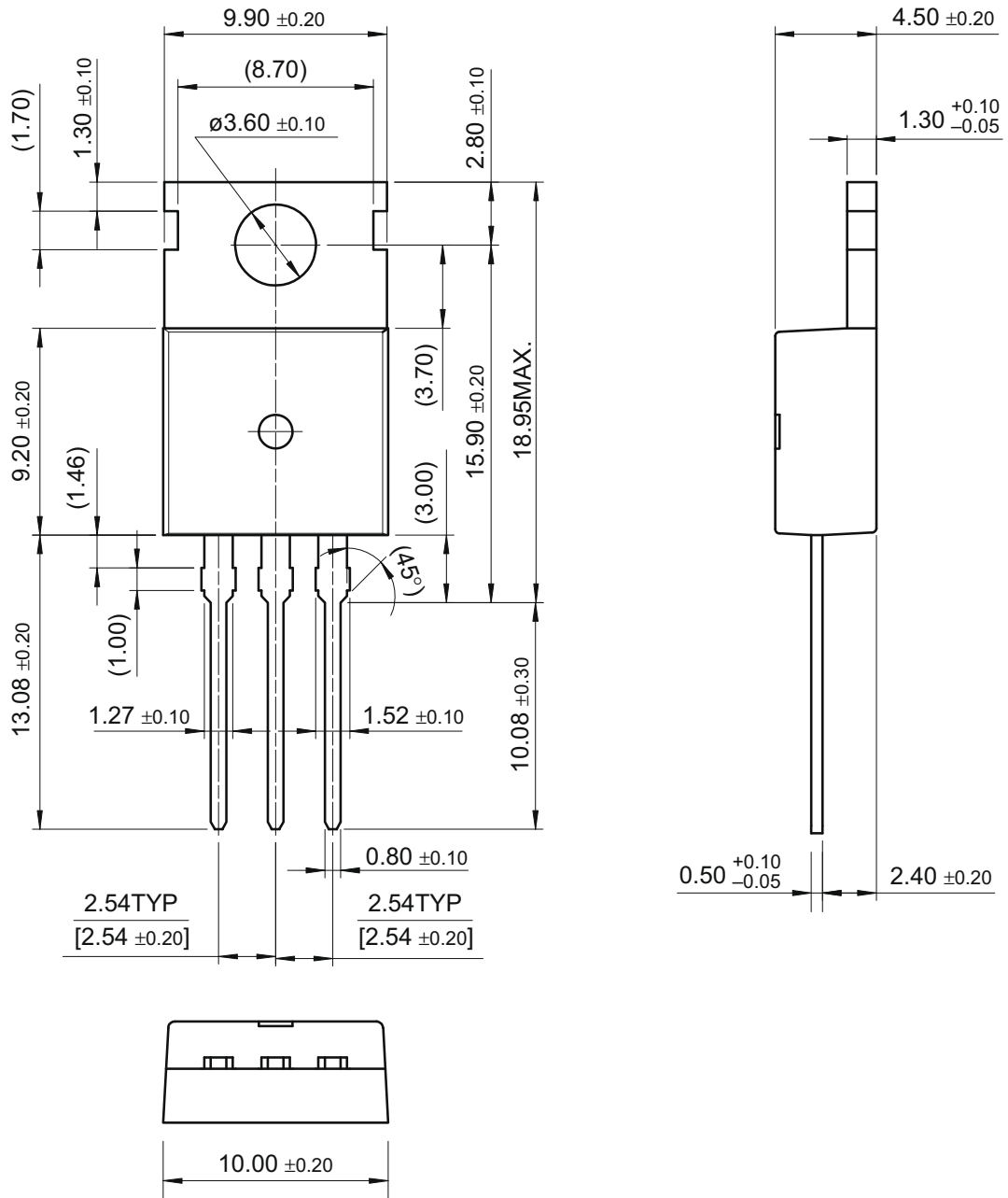
电感负载开关测试电路和波形



内置二极管反向恢复 dv/dt 测试电路和波形

外型尺寸

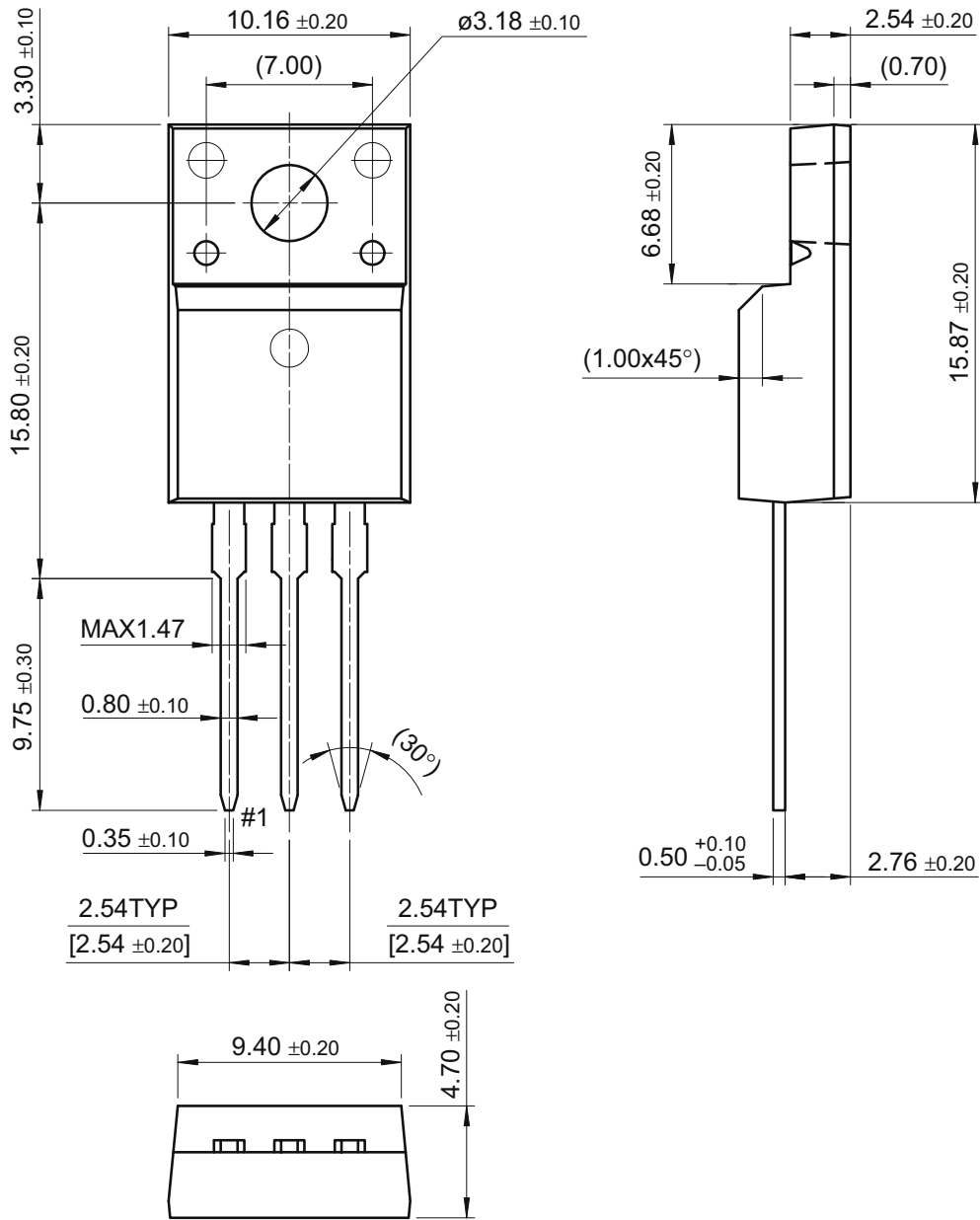
TO-220



尺寸单位:毫米

外型尺寸

TO-220F



尺寸单位:毫米